

6

5

4

3

2

1

D

D

C

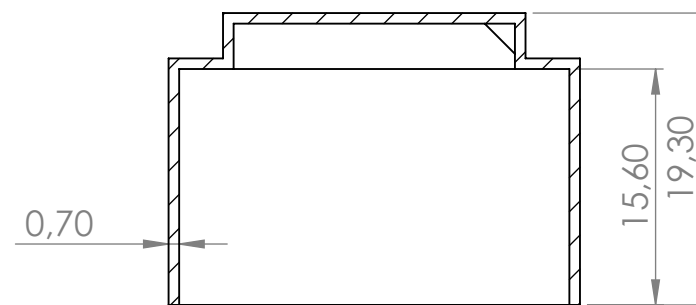
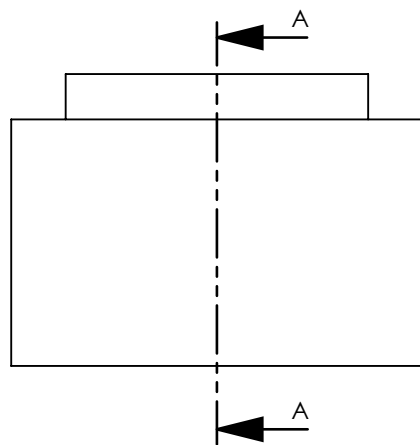
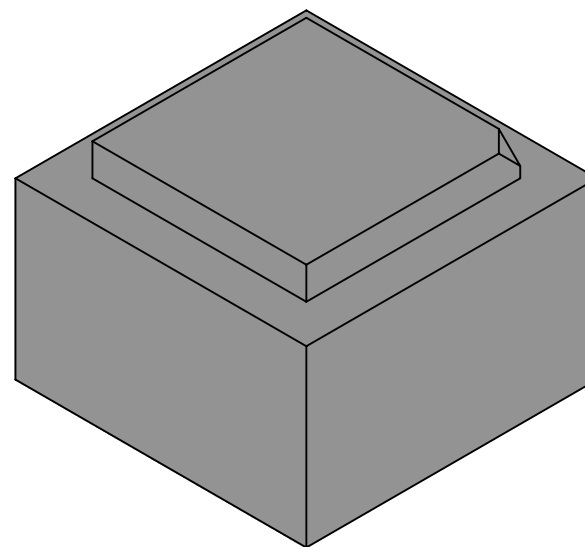
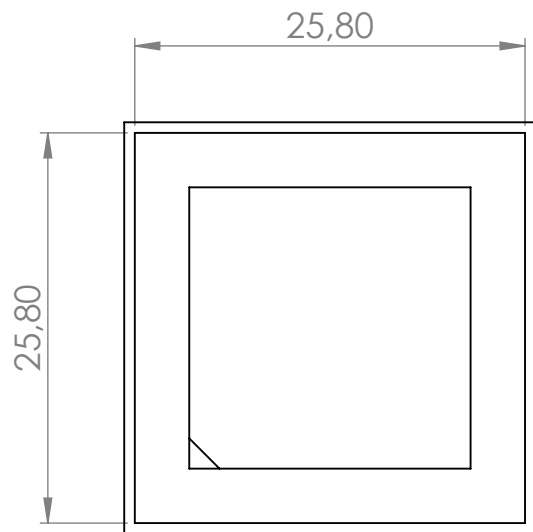
C

B

B

A

A



PRZEKRÓJ A-A

	FERYSTER ul. Traugutta 4, 68-120 ŁŁOWA info@feryster.pl	
	NR RYSUNKU OBUD-E25_7-2633-H-BOX	A4
SKALA: 2:1	ARKUSZ 1 Z 1	

PA 6 - Durethan BG 30X, grey- Class B (130°C) - UL 94-HB

Pełna dokumentacja techniczna oraz materiały pomocnicze dla projektantów www.feryster.pl

6

5

4

3

2

1