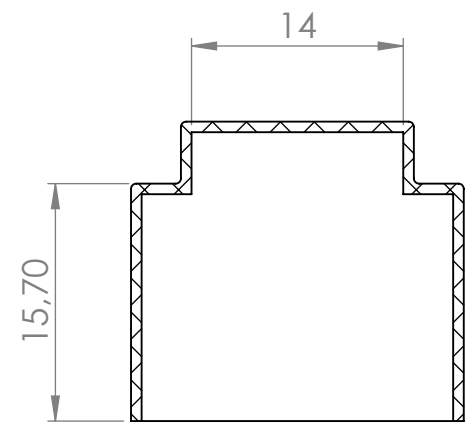
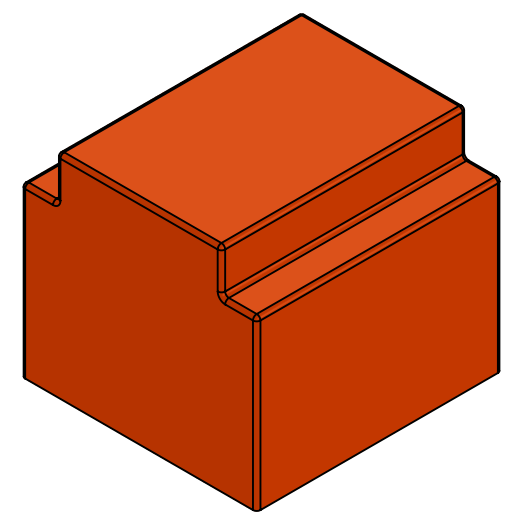
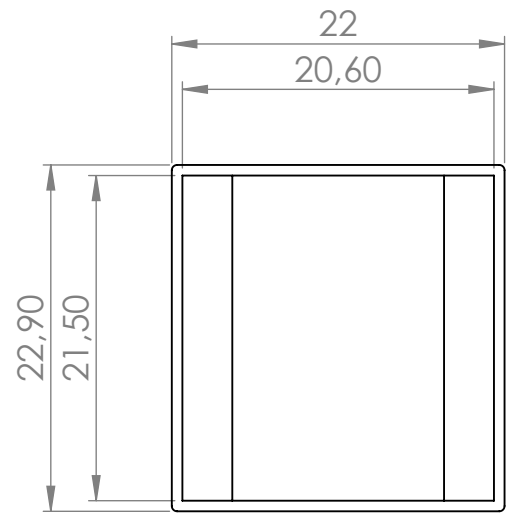
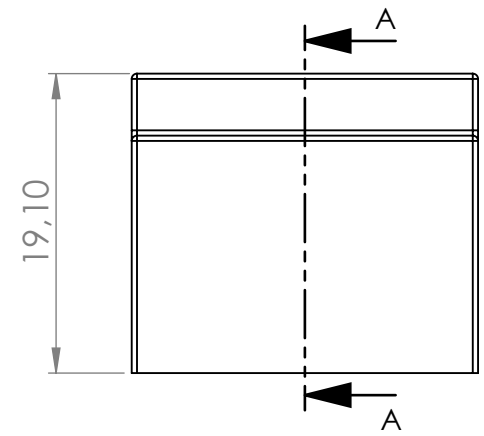


6 5 4 3 2 1



PRZEKRÓJ A-A



		<b>FERYSTER</b> ul.Traugutta 4, 68-120 IŁOWA info@feryster.pl	
NR RYSUNKU		A4	
<b>OBUD-EE20_10,5</b>			
SKALA:2:1		ARKUSZ 1 Z 1	

Pełna dokumentacja techniczna oraz materiały pomocnicze dla projektantów [www.feryster.pl](http://www.feryster.pl)

6 5 4 3 2 1

D  
C  
B  
A

D  
C  
B  
A