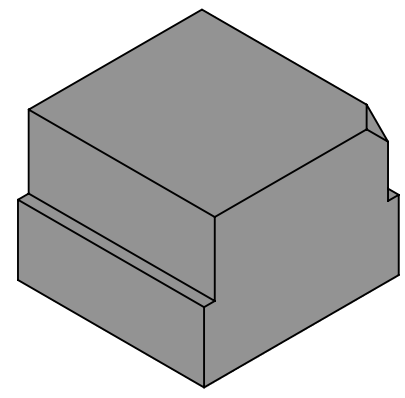
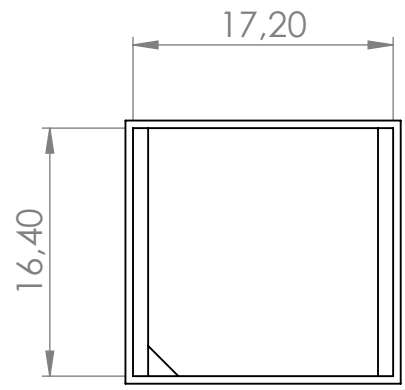


6 5 4 3 2 1

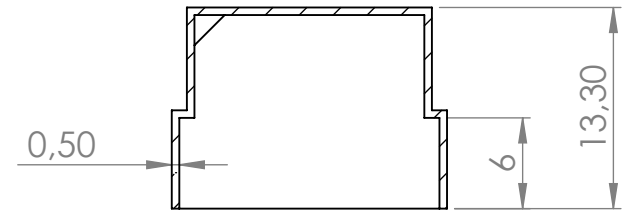
D

D

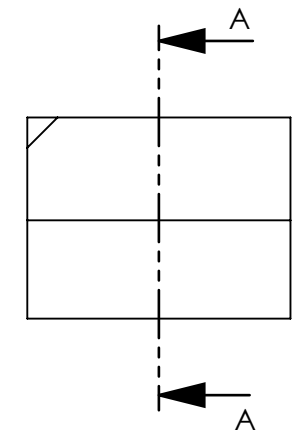


C

C



PRZEKRÓJ A-A



B

B

A

A

PA 6 - Durethan BG 30X, grey- Class B (130°C) - UL 94-HB

Pełna dokumentacja techniczna oraz materiały pomocnicze dla projektantów [www.feryster.pl](http://www.feryster.pl)



FERYSTER  
ul. Traugutta 4, 68-120 IŁOWA  
info@feryster.pl

NR RYSUNKU  
OBUD-EF16\_5-7524-H-BOX

A4

SKALA:2:1

ARKUSZ 1 Z 1

6 5 4 3 2 1