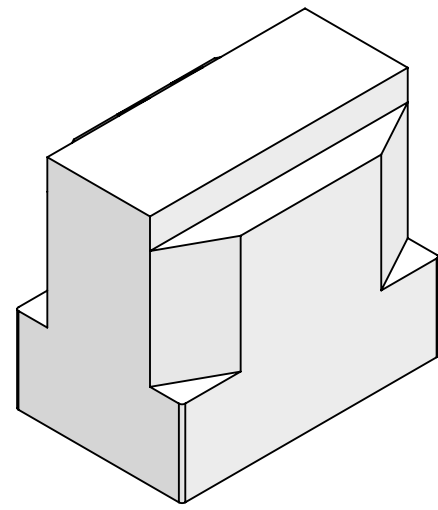
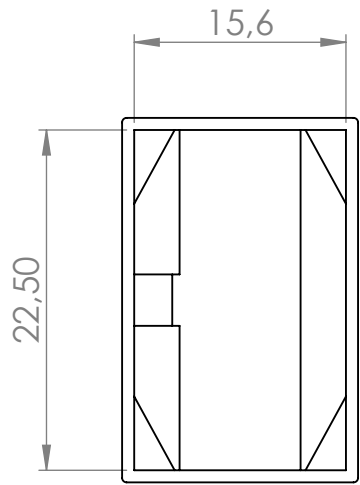


6 5 4 3 2 1

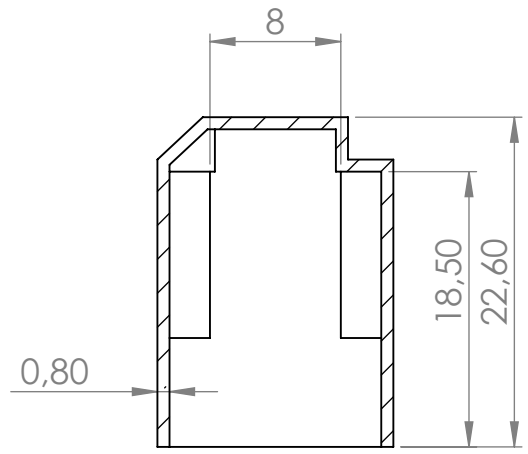
D

D

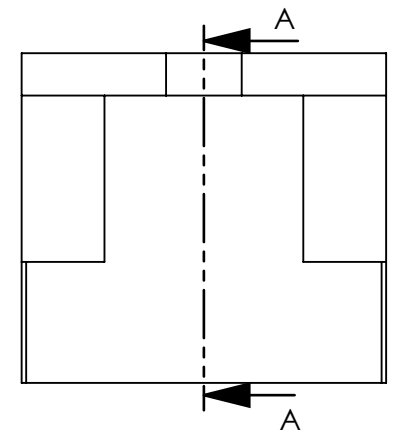


C

C



PRZEKRÓJ A-A



B

B

A

A

PA 6 - Durethan BG 30X, grey- Class B (130°C) - UL 94-HB
 Dedicated: EF20-K-V-10P-SS(1952), EF20-K-V-10P-DS-2063
 Pełna dokumentacja techniczna oraz materiały pomocnicze dla projektantów www.feryster.pl

 <small>www.FERYSTER.pl</small>	FERYSTER ul. Traugutta 4, 68-120 IŁOWA info@feryster.pl	
	NR RYSUNKU EF20_6-7774-V-BOX	A4
SKALA: 2:1	ARKUSZ 1 Z 1	

6 5 4 3 2 1