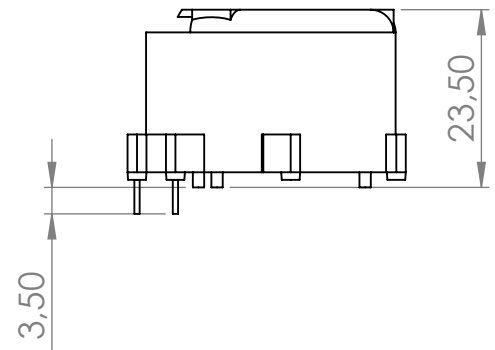
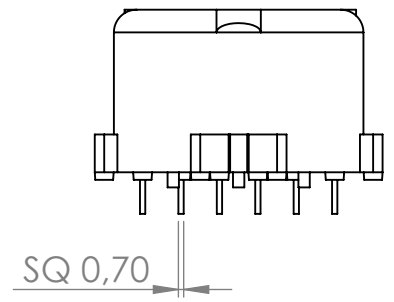
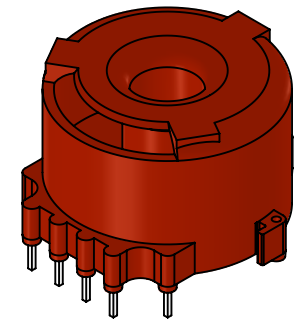
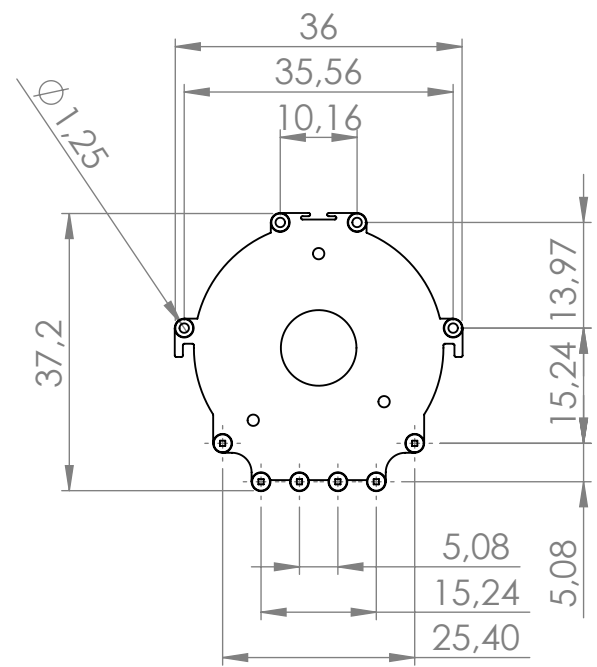


6 5 4 3 2 1



		FERYSTER ul. Traugutta 4, 68-120 ŁÓWA info@feryster.pl	
NR RYSUNKU		OBUD-TOR-R27,7	
SKALA: 1:1		ARKUSZ 1 Z 1	

BOBBIN MATERIAL: PA66
 Pełna dokumentacja techniczna oraz materiały pomocnicze dla projektantów www.feryster.pl

6 5 4 3 2 1

D
C
B
A

D
C
B
A