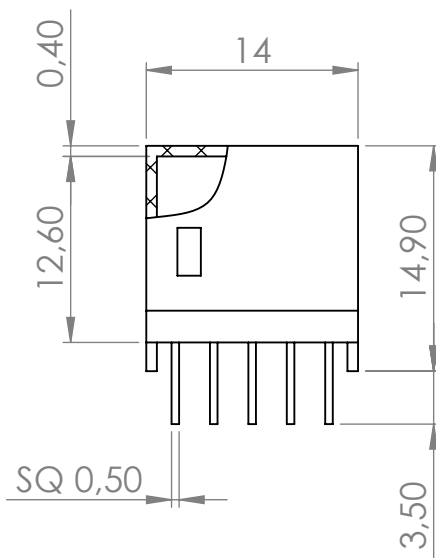
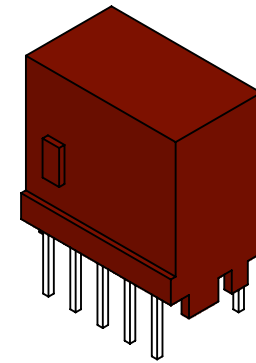
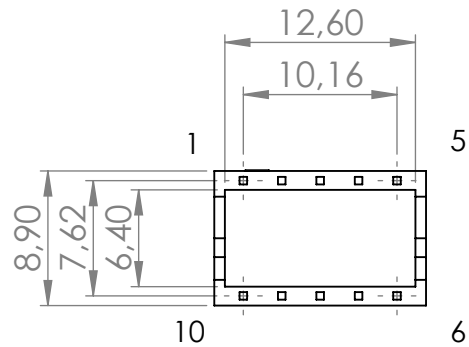


6 5 4 3 2 1



	FERYSTER ul. Traugutta 4, 68-120 IŁOWA info@feryster.pl	
	NR RYSUNKU OBUD-TOR-V-12,5X6,5	A4
SKALA: 2:1	ARKUSZ 1 Z 1	

PA 6.6 - Ultramid A3X2G5, nc
 Pełna dokumentacja techniczna oraz materiały pomocnicze dla projektantów www.feryster.pl

6 5 4 3 2 1

D
C
B
A

D
C
B
A