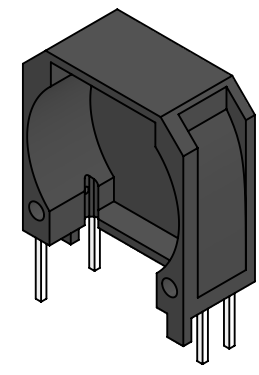
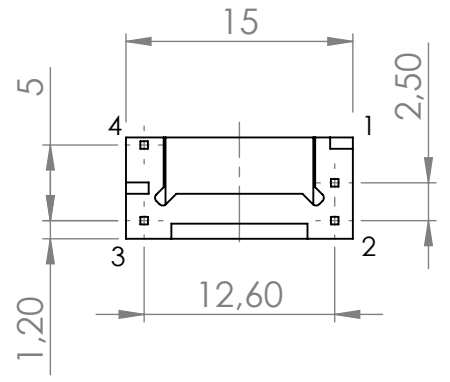


6 5 4 3 2 1

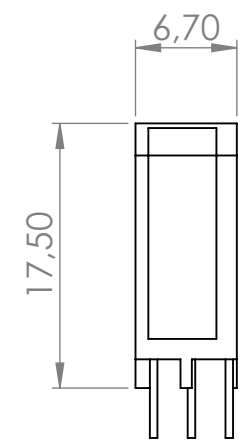
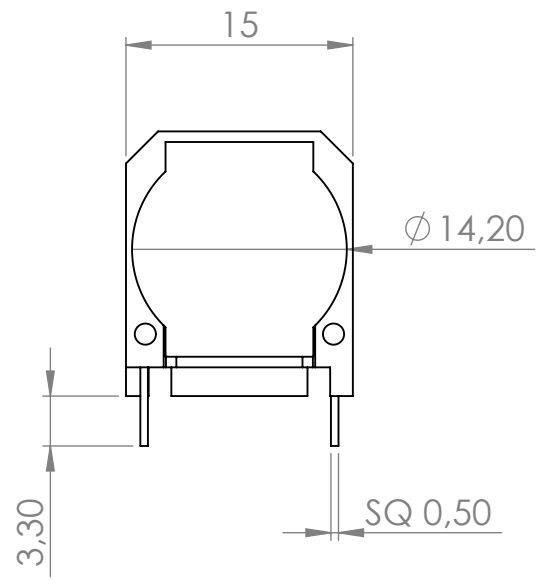
D

D



C

C



B

B

A

A

Ultramid A3 X2 G5, black

Pełna dokumentacja techniczna oraz materiały pomocnicze dla projektantów [www.feryster.pl](http://www.feryster.pl)

		FERYSTER ul. Traugutta 4, 68-120 ŁÓWA info@feryster.pl	
NR RYSUNKU		OBUD-TOR-V-14X17,5	
		A4	
SKALA:2:1		ARKUSZ 1 Z 1	

6 5 4 3 2 1