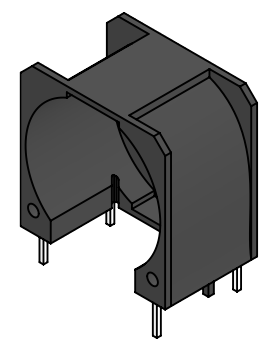
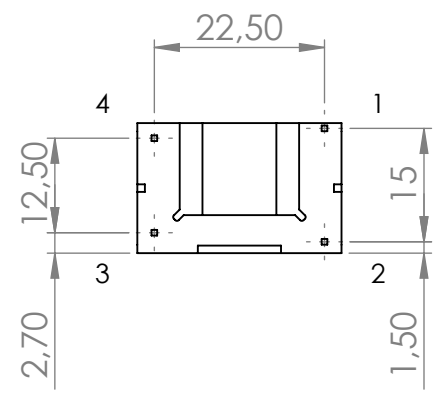


6 5 4 3 2 1

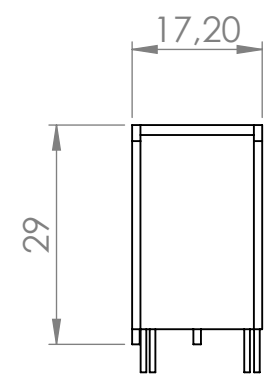
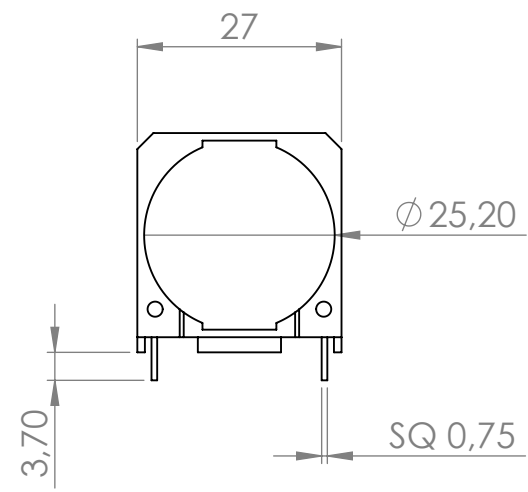
D

D



C

C



B

B

A

A

Ultramid A3 X2 G5, black

Pełna dokumentacja techniczna oraz materiały pomocnicze dla projektantów www.feryster.pl

	<p>FERYSTER ul. Traugutta 4, 68-120 ŁÓWA info@feryster.pl</p>	
NR RYSUNKU	OBUD-TOR-V-25X29	A4
SKALA:1:1	ARKUSZ 1 Z 1	

6 5 4 3 2 1