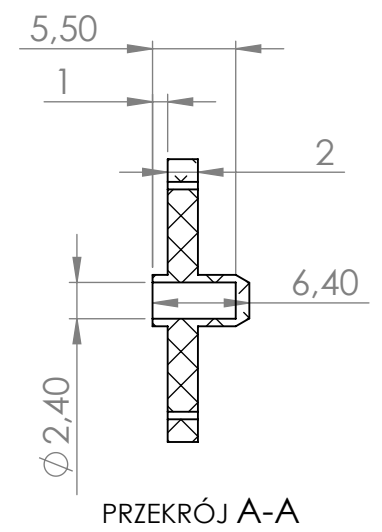
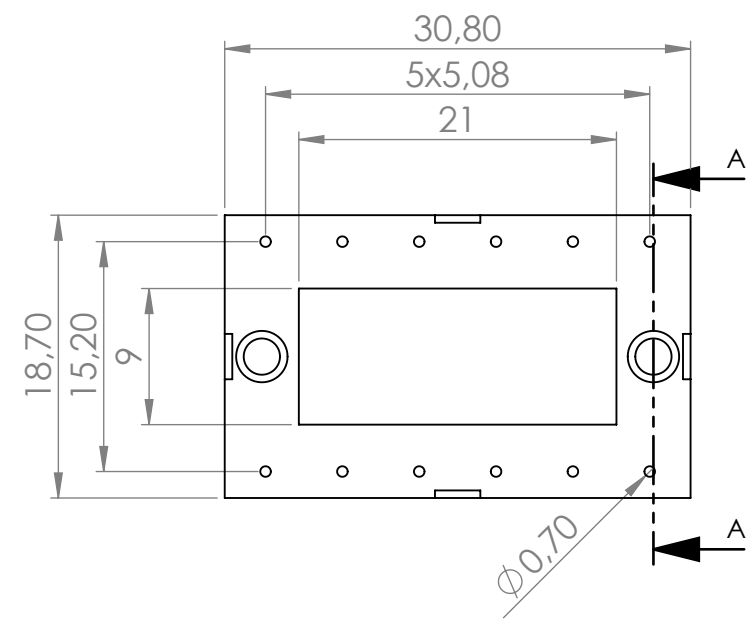
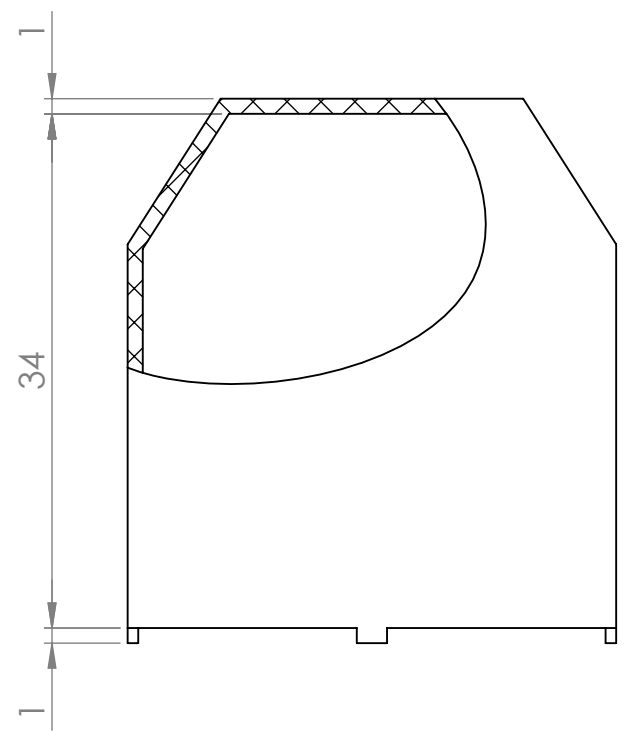
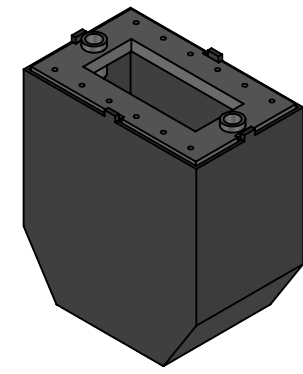
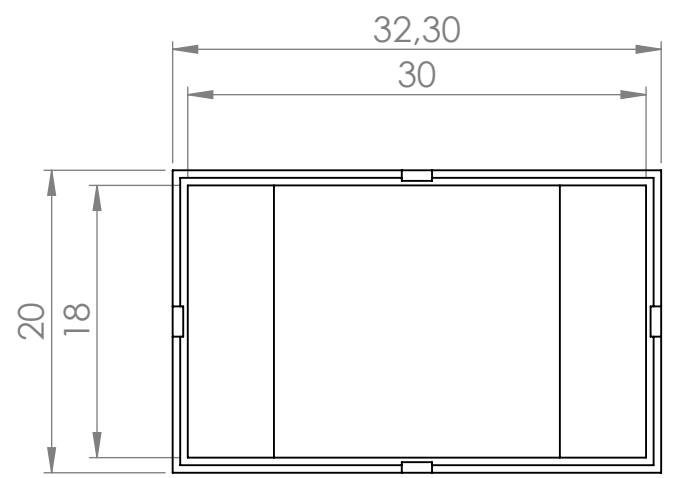


6 5 4 3 2 1

D  
C  
B  
A

D  
C  
B  
A



BOBBIN MATERIAL: PA 6 - Durethan BG 30X, grey- Class B (130°C) - UL 94-HB  
 Pełna dokumentacja techniczna oraz materiały pomocnicze dla projektantów [www.feryster.pl](http://www.feryster.pl)

		FERYSTER ul. Traugutta 4, 68-120 ŁÓWA info@feryster.pl	
NR RYSUNKU		OBUD-TOR-V-30X18	
SKALA:2:1		ARKUSZ 1 Z 1	

A4

6 5 4 3 2 1