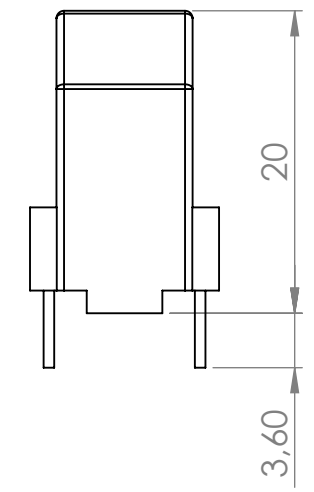
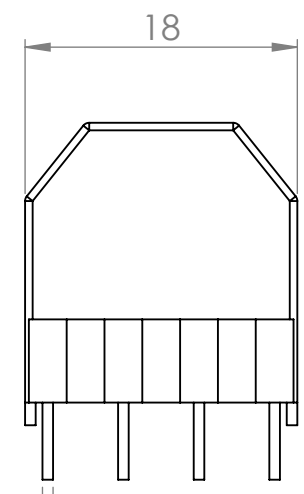
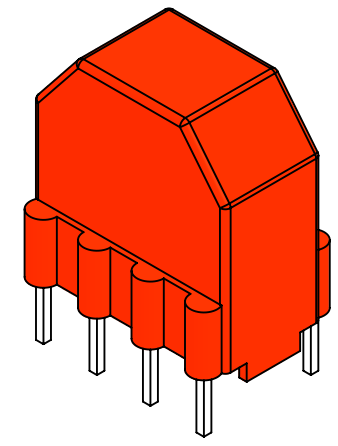
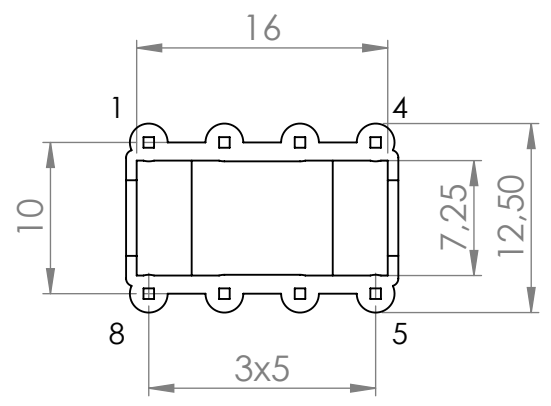


6 5 4 3 2 1



	FERYSTER ul. Traugutta 4, 68-120 ŁÓWA info@feryster.pl	
	NR RYSUNKU OBUD-TOR-VGH-18x9,5x20	A4
SKALA: 2:1	ARKUSZ 1 Z 1	

Pełna dokumentacja techniczna oraz materiały pomocnicze dla projektantów www.feryster.pl

6 5 4 3 2 1

D
C
B
A

D
C
B
A