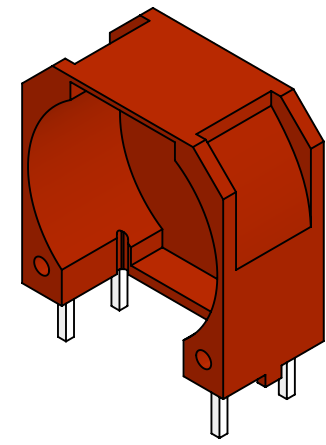
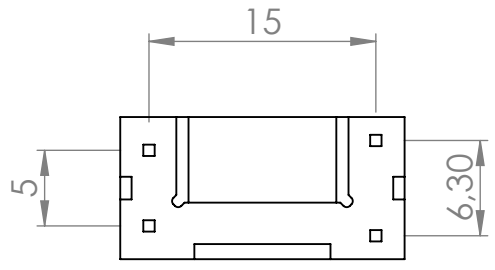


6 5 4 3 2 1

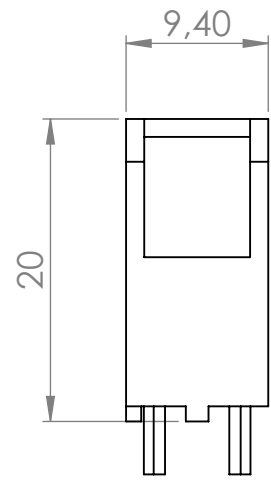
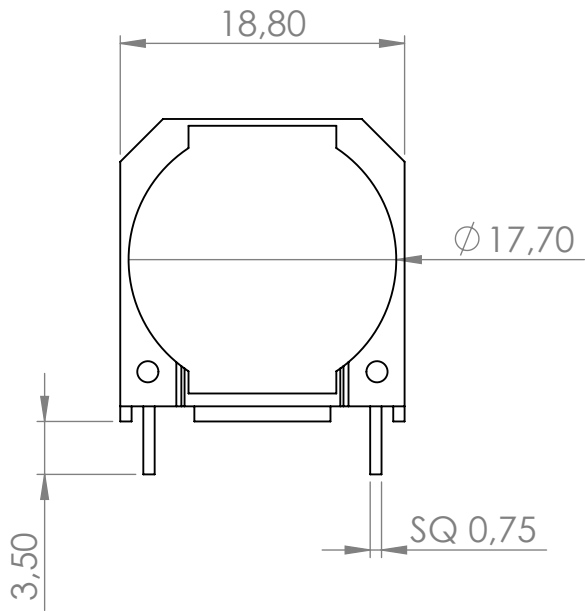
D

D



C

C



B

B

A

A

| | | |
|---|--|----|
|  | FERYSTER ul. Traugutta 4, 68-120 ŁÓWA info@feryster.pl | |
| | NR RYSUNKU OBUD-TOR-VGH 19X9,4X20 | A4 |
| SKALA: 2:1 | ARKUSZ 1 Z 1 | |

Pełna dokumentacja techniczna oraz materiały pomocnicze dla projektantów www.feryster.pl

6 5 4 3 2 1