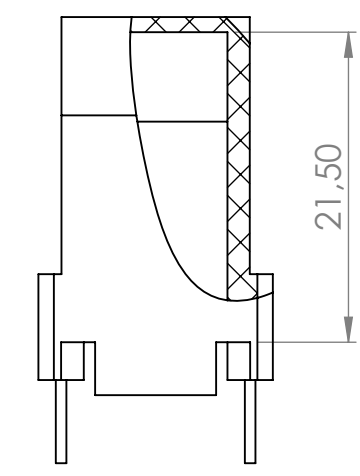
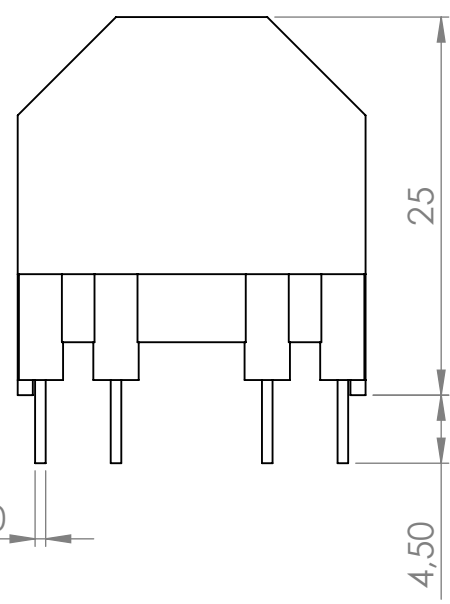
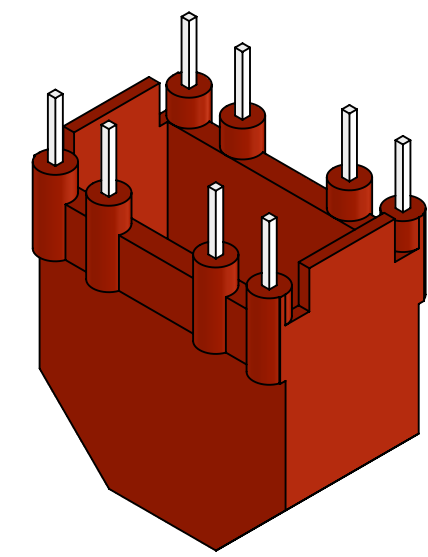
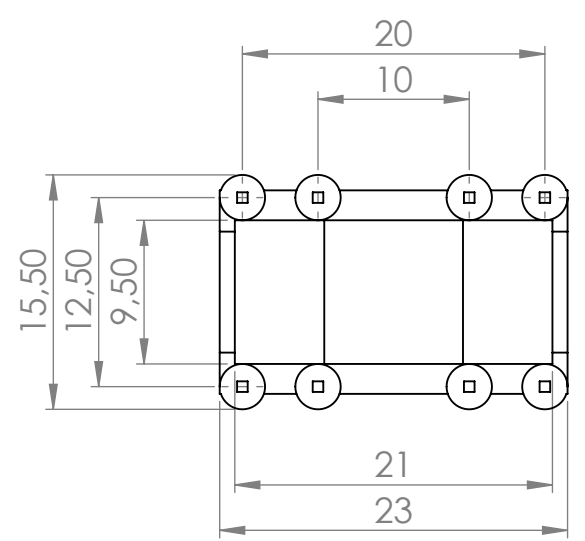


6 5 4 3 2 1



BOBBIN MATERIAL: Polyamid(e) 66 35%GF  
 Pełna dokumentacja techniczna oraz materiały pomocnicze dla projektantów [www.feryster.pl](http://www.feryster.pl)

	FERYSTER ul. Traugutta 4, 68-120 ŁÓWA info@feryster.pl	
	NR RYSUNKU <b>OBUD-TOR-VGH 23X11,5X25</b>	A4
SKALA:2:1	ARKUSZ 1 Z 1	

6 5 4 3 2 1