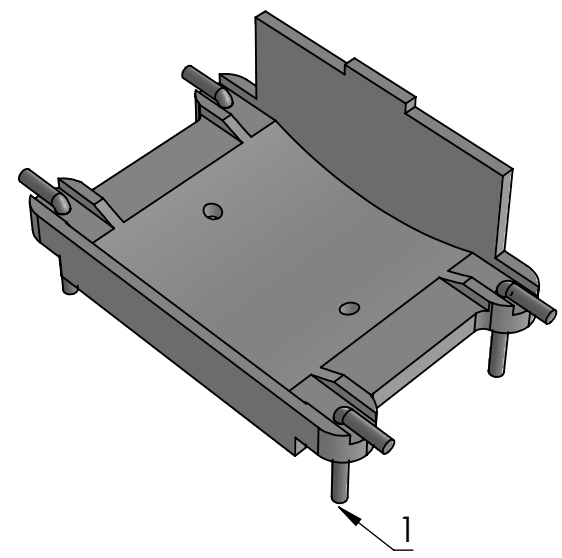
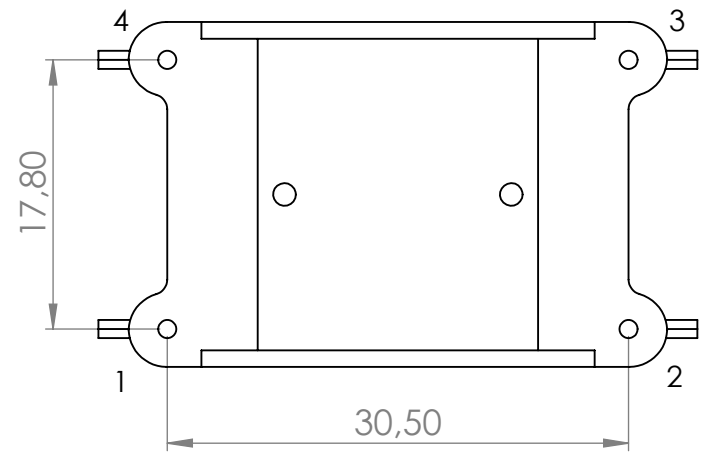


6 1 5 4 3 2 1

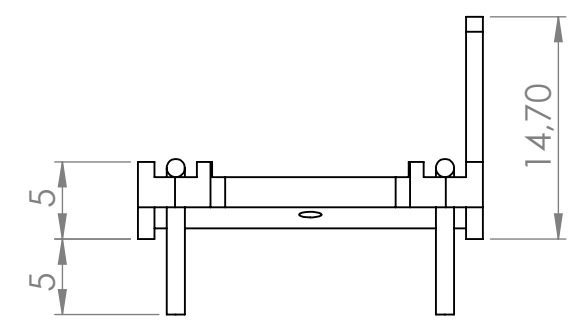
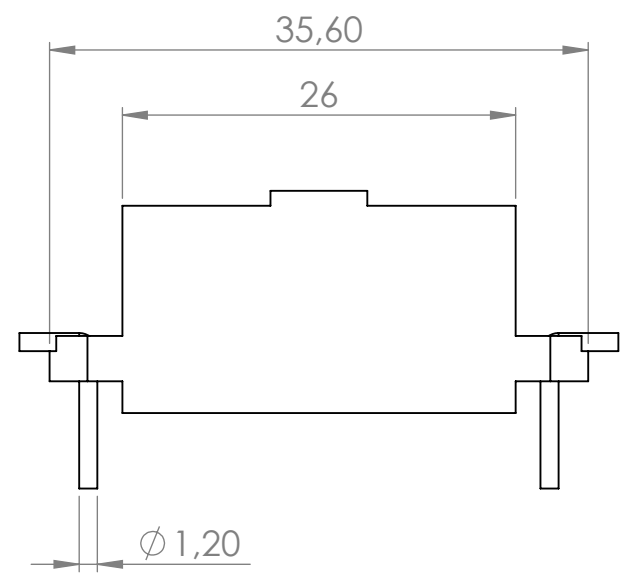
D

D



C

C



B

B

A

A

Bobbin material: PBT/GF PET/GF
 Pełna dokumentacja techniczna oraz materiały pomocnicze dla projektantów www.feryster.pl

		FERYSTER ul. Traugutta 4, 68-120 ŁÓWA info@feryster.pl	
NR RYSUNKU		A4	
POD-35x22-V-4P			
SKALA:2:1		ARKUSZ 1 Z 1	

6 1 5 4 3 2 1