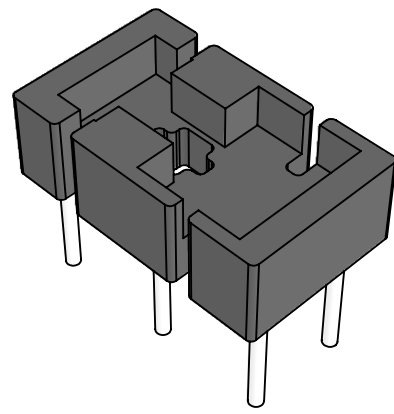
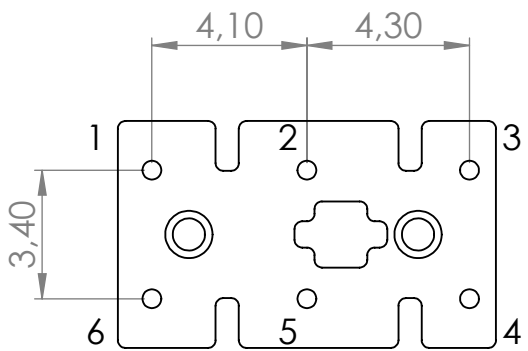


6 5 4 3 2 1

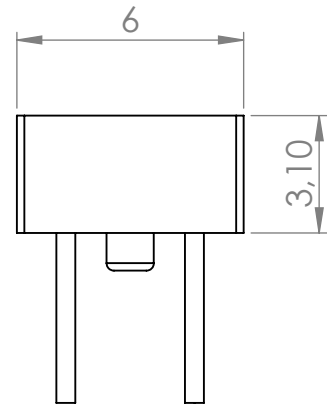
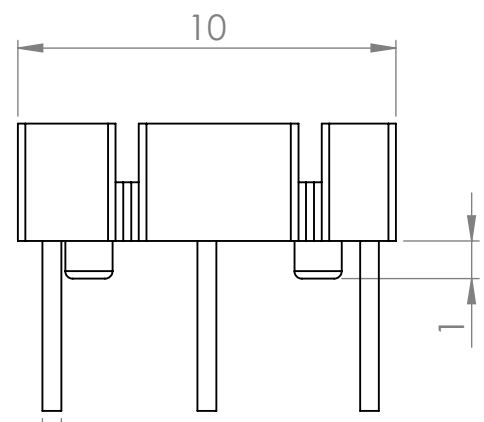
D

D



C

C



B

B

A

A

Bobbin material: Phenolic PM-9820 [E41429](#)

EIS [FER-130 E481059](#) compliant

EIS [FER-155 E481059](#) compliant

Pełna dokumentacja techniczna oraz materiały pomocnicze dla projektantów [www.feryster.pl](http://www.feryster.pl)

	FERYSTER ul. Traugutta 4, 68-120 ŁÓWA info@feryster.pl	
	NR RYSUNKU <b>POD-6X10-6P</b>	A4
SKALA: 5:1	ARKUSZ 1 Z 1	

6 5 4 3 2 1